

CA.08.03
SILICONE

. Vacuum Cup with 1 bellow only

. Saugnapf mit 1 Kante

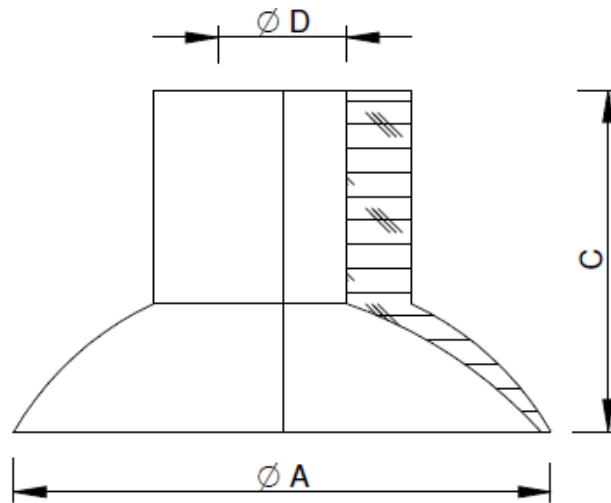


Table:

F = Holding force
 Haltekraft

Article no. Artikelnr.	A	C	D	F(N)	Weight Gewicht
CA.08.03.001	Ø6	8	Ø1.5	0.7	1 g
C A.08.03.002	Ø8	8	Ø3	1.0	1 g
CA.08.03.003	Ø10	11	Ø4	1.7	1 g
CA.08.03.004	Ø12	11	Ø4	2.4	1 g
CA.08.03.005	Ø15	12	Ø4	3.9	2 g
CA.08.03.006	Ø20	13	Ø4	7.25	2 g
CA.08.03.007	Ø25	16	Ø6	12.2	2 g
CA.08.03.008	Ø30	16	Ø6	16.7	3 g
CA.08.03.009	Ø35	17	Ø10	23.0	3 g
CA.08.03.010	Ø45	20	Ø10	39.0	5 g
CA.08.03.011	Ø60	22	Ø10	67.1	8 g

The suction cups with 1 bellow provide accuracy in load gripping and speeds up throughput rates. These suction cups are used for flat surfaces only.

Die flachen Sauggreifer der ermöglichen dank ihres Profils ein präzises Handhaben der Last und eine Beschleunigung des Arbeitstakts. Diese ausgreifer werden ausschließlich für ebene Flächen eingesetzt.

Remarks:

Temperature resistance / Temperaturbeständigkeit
 Short-term in °C (< 30 sec.)
 Kurzzeitig in °C (< 30 sec.)

-50° to +220°

Longer-term in °C

Längerfristig in °C

-30° to +180°

Leaving few marks / Abdruckarm ☹️

Absence of PWIS (paint-wetting impairment substances) ☹️

LABS-Freiheit

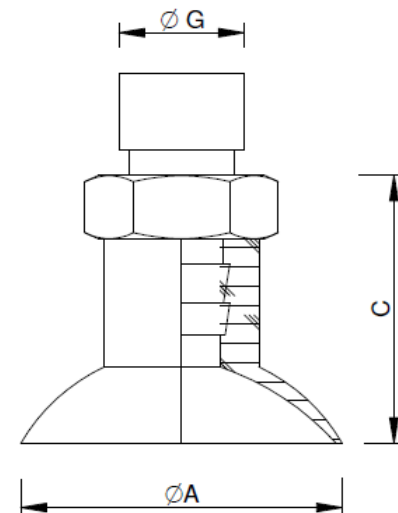
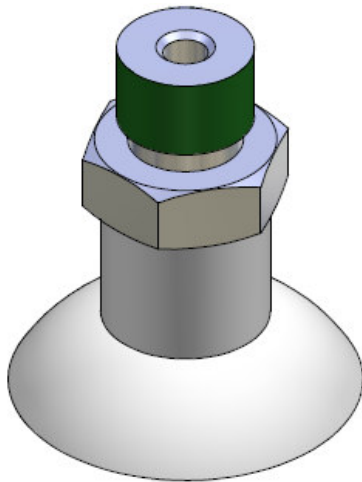
For more information and to check the drawings, please visit our website

Für weitere Informationen und Blick auf die Zeichnungen, bitte besuchen Sie unsere Website

CA.08.03
SILICONE

. Vacuum Cup with 1 Bellow (complete)

. Vakuumsauger mit 1 Kante, komplett



Article no. Artikelnr.	VACUUM CUP SAUGNAPF	NIIPLE NIPPEL	A	C	G	Weight Gewicht
KIT.08.03.D06.5	CA.08.03.001	CA.08.09.005	Ø6	11.5	M5	3 g
KIT.08.03.D08.6	CA.08.03.002	CA.08.09.006	Ø8	10	M5	3 g
KIT.08.03.D10.4	CA.08.03.003	CA.08.09.004	Ø10	14.5	M5	3 g
KIT.08.03.D10.9	CA.08.03.003	CA.08.09.009		15	G 1/8	3 g
KIT.08.03.D12.4	CA.08.03.004	CA.08.09.004	Ø12	15.5	M5	3 g
KIT.08.03.D12.9	CA.08.03.004	CA.08.09.009		16	G 1/8	3 g
KIT.08.03.D15.4	CA.08.03.005	CA.08.09.004	Ø15	16.5	M5	3 g
KIT.08.03.D15.9	CA.08.03.005	CA.08.09.009		17	G 1/8	3 g
KIT.08.03.D20.4	CA.08.03.006	CA.08.09.004	Ø20	17.5	M5	2 g
KIT.08.03.D20.9	CA.08.03.006	CA.08.09.009		18	G 1/8	4 g
KIT.08.03.D25.10	CA.08.03.007	CA.08.09.010	Ø25	21	G 1/8	6 g
KIT.08.03.D30.10	CA.08.03.008	CA.08.09.010	Ø30	21	G 1/8	7 g
KIT.08.03.D35.11	CA.08.03.009	CA.08.09.011	Ø35	23	G 1/8	7 g
KIT.08.03.D45.11	CA.08.03.010	CA.08.09.011	Ø45	26	G 1/8	9 g
KIT.08.03.D60.11	CA.08.03.011	CA.08.09.011	Ø60	28	G 1/8	12 g

For more information and to check the drawings, please visit our website

Für weitere Informationen und Blick auf die Zeichnungen, bitte besuchen Sie unsere Website